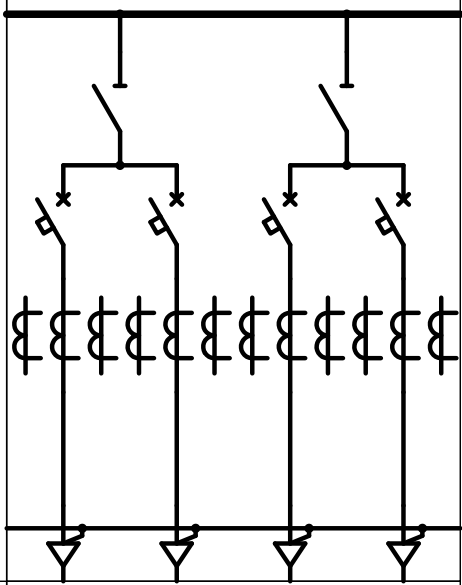


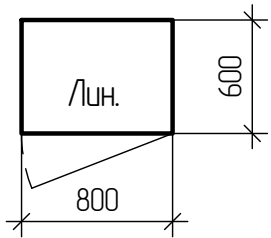
# Опросный лист на НКУ ELEMENT

1	Номенклатурное обозначение панели		
2	Номинальное напряжение, В	<input checked="" type="checkbox"/> 380 <input type="checkbox"/> Другое	A,B,C
3	Номинальный ток сборных шин, А	<input type="checkbox"/> 630 <input type="checkbox"/> 1000 <input type="checkbox"/> 1250 <input type="checkbox"/> 1600 <input type="checkbox"/> 2000 <input type="checkbox"/> 2500 <input type="checkbox"/> 3150 <input type="checkbox"/> 4000**	
4	Материал сборных шин	<input type="checkbox"/> Медь <input checked="" type="checkbox"/> Алюминий	

70E-07.2



Вид сверху



5	Схема главных цепей		
6	Тип системы заземления	<input checked="" type="checkbox"/> TN-C <input type="checkbox"/> TN-C-S <input type="checkbox"/> TN-S <input type="checkbox"/> Другое	PEN
7	Номер панели		
8	Тип панели	Линейная	

9	Блок	Тип				
10	функциональный	Номер схемы вторичных цепей				
11	Разъединитель	Тип	PE19-41		PE19-41	
12	Выключатель автоматический	Тип выключателя	BA04-36	BA51-39	BA04-36	BA51-39
13		Тип расцепителя				
14		Номинальный ток выключателя In, А	400	630	400	630
15		Уставка теплового расцепителя, x In				
16		Уставка эл. магнитного расцепителя, А				
17		Дополнительные аксессуары	340010	340010	340010	340010
18	Предохранитель	Тип				
19		Номинальный ток предохранителя, А				
20		Номинальный ток плавкой вставки, А				
21	Трансформаторы тока	Измерение	Козф. трансф. (кл. точн. 0,5)			
22		Учет	400/5	600/5	400/5	600/5
23		Защита	Класс точности обмотки			
24		Козф. трансформации	0,5S	0,5S	0,5S	0,5S
25	Приборы контроля и индикации	Амперметр, шт.				
26		Вольтметр 0...500В, шт.				
27	Счетчик электроэнергии	Тип	Меркурий 230 ART-03 PQRSIDN			
28		Место установки	дверь	дверь	дверь	дверь
29		Комплектная поставка	да	да	да	да
30	Другое оборудование					
31	Количество, число жил и сечение подводимых кабелей***					
32	Назначение фидера					

\*\*\* - при отсутствии информации от Заказчика максимальное количество и сечение подключаемого к отходящим линиям кабеля регламентируются следующей таблицей:

Номинальный ток автоматического выключателя, А	Максимальное количество и сечение кабеля, подключаемого на фазу	Рекомендуемый тип применяемых для подключения окончаний
100...250	2(1x95)	ТМЛ 95-10-15
400...630	2(1x150)	ТМЛ 150-12-19
800...1600	4(1x240)	ТМЛ 240-16-24

Согласовано

Взам. инв. №

Подп. и дата

Инв. № подл.

33	Количество торцевых панелей (только для ЩО70 и 70E), шт.				
34	Высота панелей без пилястр (только для ЩО70 и 70E), мм	<input checked="" type="checkbox"/> 1800 <input type="checkbox"/> 2000			
35	Комплект ОПН во вводных панелях	<input type="checkbox"/> Нет <input type="checkbox"/> Да			
36	Автоматический ввод резерва	<input type="checkbox"/> Нет <input type="checkbox"/> ПР110* <input type="checkbox"/> Zelio Logic			
37	Защита от замыкания на землю на вводе	<input checked="" type="checkbox"/> Нет <input type="checkbox"/> Да			
38	Защита от перегрева обмоток силового трансформатора	<input checked="" type="checkbox"/> Нет <input type="checkbox"/> Да			
39	Механическая блокировка с ЧВН на замках Гинодмана	<input checked="" type="checkbox"/> Нет* <input type="checkbox"/> Да			
40	Телемеханика	<input checked="" type="checkbox"/> Нет* <input type="checkbox"/> Да			
41	Способ поставки панелей	<input checked="" type="checkbox"/> Стандарт* <input type="checkbox"/> В БМЗ <input type="checkbox"/> Другое			
42	Упаковка	<input checked="" type="checkbox"/> Стандарт* <input type="checkbox"/> Нет <input type="checkbox"/> Другое			

\* - параметры стандартной конфигурации;  
\*\* - номинальный ток сборных шин 4000А только для НКУ ELEMENT серии NDE и только с медными шинами.

						<b>MM-70E-7.2-ЭМ3.0/1</b>			
						<b>НКУ "ELEMENT" серии 70E</b>			
Изм.	Кол-во	Лист	№ док.	Подп.	Дата	29-Линейная панель 1000А (Сх.7.2)	Стадия	Лист	Листов
Разраб	Клыкова				08.10.20				1
Проверил	Цапенко				08.10.20				
						Опросный лист			
						Мастер модель			
Утвердил	Деоченко				08.10.20				