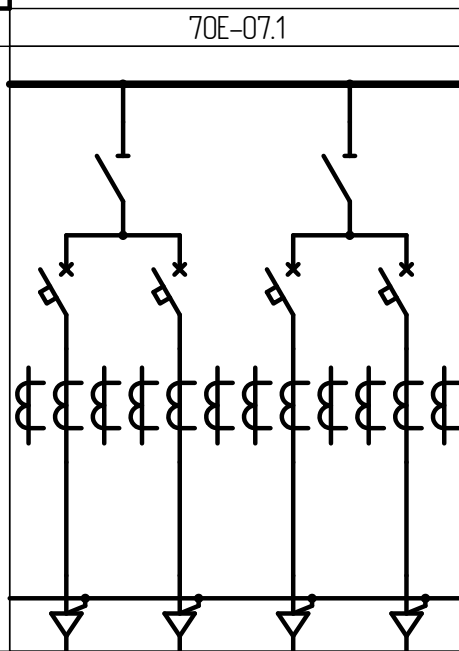


# Опросный лист на НКУ ELEMENT

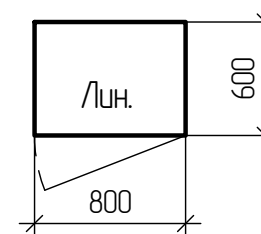
1	Номенклатурное обозначение панели	
2	Номинальное напряжение, В	<input checked="" type="checkbox"/> 380 <input type="checkbox"/> Другое
3	Номинальный ток сборных шин, А	<input type="checkbox"/> 630 <input type="checkbox"/> 1000 <input type="checkbox"/> 1250 <input type="checkbox"/> 1600 <input type="checkbox"/> 2000 <input type="checkbox"/> 2500 <input type="checkbox"/> 3150 <input type="checkbox"/> 4000**
4	Материал сборных шин	<input type="checkbox"/> Медь <input checked="" type="checkbox"/> Алюминий

70E-07.1

A,B,C



Вид сверху



5	Схема главных цепей	
6	Тип системы заземления	<input checked="" type="checkbox"/> TN-C <input type="checkbox"/> TN-C-S <input type="checkbox"/> TN-S <input type="checkbox"/> Другое
7	Номер панели	
8	Тип панели	

Линейная

9	Блок	Тип					
10	функциональный	Номер схемы вторичных цепей					
11	Разъединитель	Тип	PE19-39	PE19-39			
12	Выключатель автоматический	Тип выключателя	BA04-36	BA04-36	BA04-36	BA04-36	
13		Тип расцепителя					
14		Номинальный ток выключателя In, А	250	250	250	250	
15		Уставка теплового расцепителя, x In					
16		Уставка эл. магнитного расцепителя, А					
17		Дополнительные аксессуары	340010	340010	340010	340010	
18	Предохранитель	Тип					
19		Номинальный ток предохранителя, А					
20		Номинальный ток плавкой вставки, А					
21	Трансформаторы тока	Измерение	Козф. трансф. (кл. точн. 0,5)				
22		Учет	Козф. трансформации	250/5	250/5	250/5	250/5
23		Защита	Класс точности обмотки	0,5S	0,5S	0,5S	0,5S
24		Защита	Козф. трансформации				
25	Приборы контроля и индикации	Амперметр, шт.					
26		Вольтметр 0...500В, шт.					
27	Счетчик электроэнергии	Тип	Меркурий 230 ART-03 PQRSIDN	да	да	да	да
28		Место установки					
29		Комплектная поставка					
30	Другое оборудование						
31	Количество, число жил и сечение подводимых кабелей***						
32	Назначение фидера						

\*\*\* - при отсутствии информации от Заказчика максимальное количество и сечение подключаемого к отходящим линиям кабеля регламентируются следующей таблицей:

Номинальный ток автоматического выключателя, А	Максимальное количество и сечение кабеля, подключаемого на фазу	Рекомендуемый тип применяемых для подключения окончечников
100...250	2(1x95)	ТМ/1 95-10-15
400...630	2(1x150)	ТМ/1 150-12-19
800...1600	4(1x240)	ТМ/1 240-16-24

Согласовано

Взам. инв. №

Подп. и дата

Инв. № подл.

33	Количество торцевых панелей (только для ЩО70 и 70E), шт.	
34	Высота панелей без пилястр (только для ЩО70 и 70E), мм	<input checked="" type="checkbox"/> 1800 <input type="checkbox"/> 2000
35	Комплект ОПН во вводных панелях	<input type="checkbox"/> Нет <input type="checkbox"/> Да
36	Автоматический ввод резерва	<input type="checkbox"/> Нет <input type="checkbox"/> ПР110* <input type="checkbox"/> Zelio Logic
37	Защита от замыкания на землю на вводе	<input type="checkbox"/> Нет <input type="checkbox"/> Да
38	Защита от перегрева обмоток силового трансформатора	<input type="checkbox"/> Нет <input type="checkbox"/> Да
39	Механическая блокировка с ЧВН на замках Гинодмана	<input type="checkbox"/> Нет* <input type="checkbox"/> Да
40	Телемеханика	<input checked="" type="checkbox"/> Нет* <input type="checkbox"/> Да
41	Способ поставки панелей	<input checked="" type="checkbox"/> Стандарт* <input type="checkbox"/> В БМЗ <input type="checkbox"/> Другое
42	Упаковка	<input checked="" type="checkbox"/> Стандарт* <input type="checkbox"/> Нет <input type="checkbox"/> Другое

\* - параметры стандартной конфигурации;  
\*\* - номинальный ток сборных шин 4000А только для НКУ ELEMENT серии NDE и только с медными шинами.

MM-70E-7.1-ЭМЗ.0/1					
НКУ "ELEMENT" серии 70E					
Изм.	Кол-во	Лист	№ док.	Подп.	Дата
Разраб	Клыкова				08.10.20
Проверил	Цапенко				08.10.20
29-Линейная панель 630А (Сх.7.1)					1
Опросный лист Мастер модель					
Утвердил	Деоченко				08.10.20